

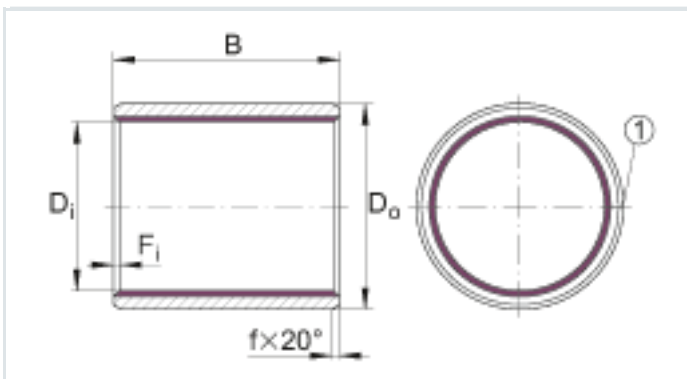
Гладкие втулки EGBZ2016-E40 (Серия EGBZ..-E40)

втулки, необслуживаемые, со стальной основой, размеры в дюймах

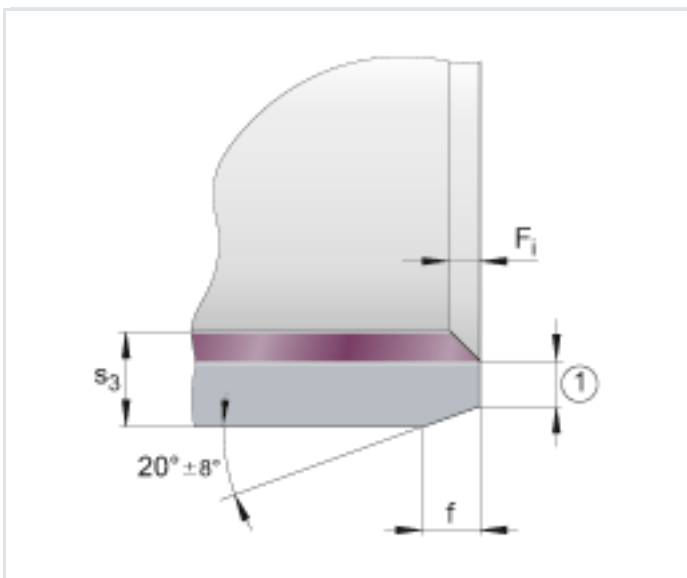
Представленное техническое описание является всего лишь обзором размеров и значений грузоподъемности выбранного изделия. Обязательно следуйте всем указаниям на этих обзорных страницах. Дополнительную информацию о многих изделиях Вы найдете в пункте меню "Описание". Кроме того, Вы можете заказать подробные информационные материалы через сервис заказа каталогов (https://www.schaeffler.de/content.schaeffler.de/en/news_media/index.jsp) или по телефону +49 (91 32) 82 - 28 97.

Di	31,75 mm	
Di	1 1/4 inch	
Do	35,719 mm	
Do	1 13/32 inch	
B	25,4 mm	Допуск: +/-0,25
B	1 inch	
f	1,2 mm	Допуск: +/-0,3
Fi max	0,7 mm	
Fi min	0,1 mm	
s3	2 mm	

m	42 g	Вес
C _r	113000 N	динамическая грузоподъемность, радиальная
C _{0r}	202000 N	статическая грузоподъемность, радиальная
Втулки нестандартных размеров – по запросу.		



(1) Стык



(1) ≥ 0,3 мм (0,012 дюйма)