

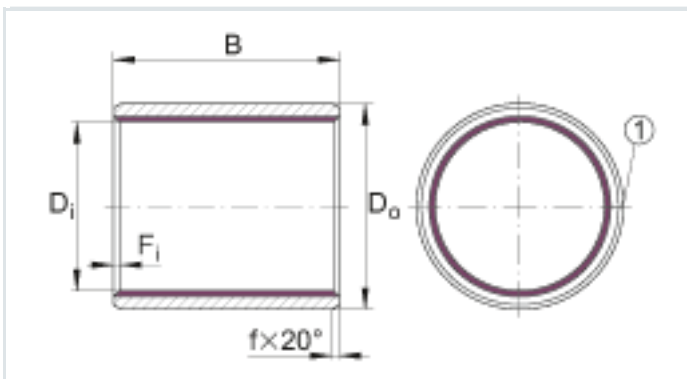
## Гладкие втулки EGBZ1620-E40 (Серия EGBZ..-E40)

втулки, необслуживаемые, со стальной основой, размеры в дюймах

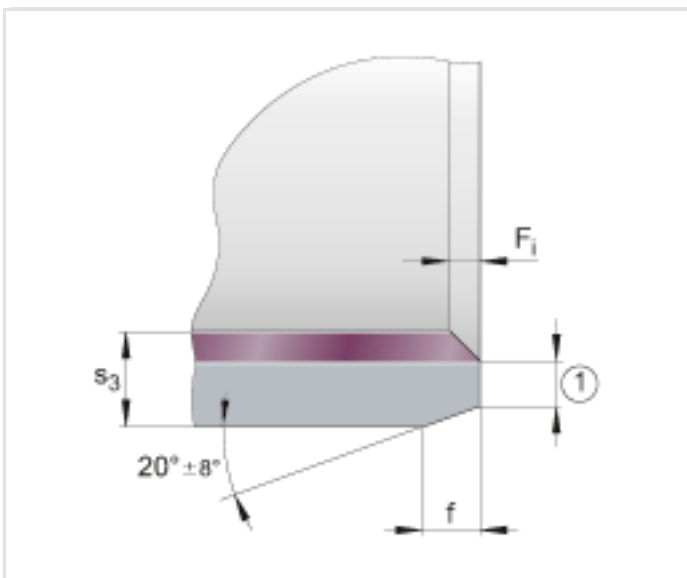
Представленное техническое описание является всего лишь обзором размеров и значений грузоподъемности выбранного изделия. Обязательно следуйте всем указаниям на этих обзорных страницах. Дополнительную информацию о многих изделиях Вы найдете в пункте меню "Описание". Кроме того, Вы можете заказать подробные информационные материалы через сервис заказа каталогов ([https://www.schaeffler.de/content.schaeffler.de/en/news\\_media/index.jsp](https://www.schaeffler.de/content.schaeffler.de/en/news_media/index.jsp)) или по телефону +49 (91 32) 82 - 28 97.

Di	25,4 mm	
Di	1 inch	
Do	28,575 mm	
Do	1 1/8 inch	
B	31,75 mm	Допуск: +/-0,25
B	1 1/4 inch	
f	0,6 mm	Допуск: +/-0,3
Fi max	0,7 mm	
Fi min	0,1 mm	
s3	1,5 mm	

m	33 g	Вес
C <sub>r</sub>	113000 N	динамическая грузоподъемность, радиальная
C <sub>0r</sub>	202000 N	статическая грузоподъемность, радиальная
Втулки нестандартных размеров – по запросу.		



(1) Стык



(1) ≥ 0,3 мм (0,012 дюйма)