

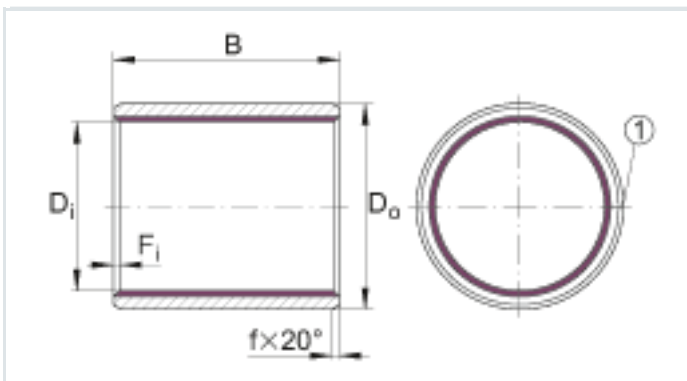
Гладкие втулки EGBZ1014-E40 (Серия EGBZ..-E40)

втулки, необслуживаемые, со стальной основой, размеры в дюймах

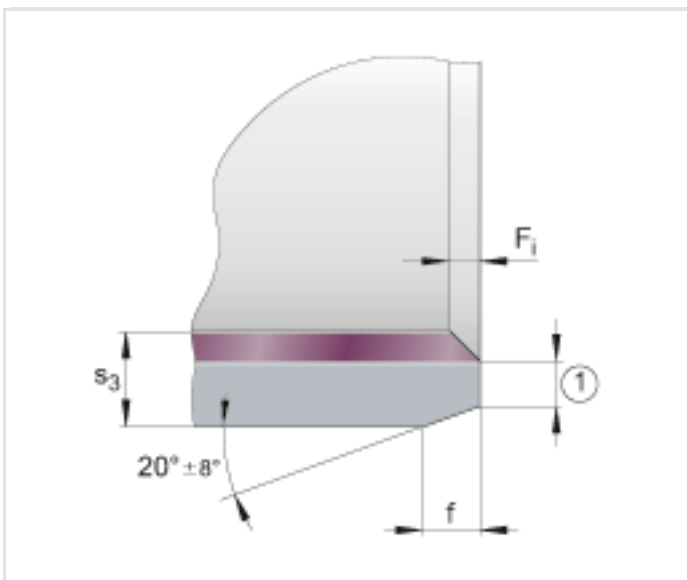
Представленное техническое описание является всего лишь обзором размеров и значений грузоподъемности выбранного изделия. Обязательно следуйте всем указаниям на этих обзорных страницах. Дополнительную информацию о многих изделиях Вы найдете в пункте меню "Описание". Кроме того, Вы можете заказать подробные информационные материалы через сервис заказа каталогов (https://www.schaeffler.de/content.schaeffler.de/en/news_media/index.jsp) или по телефону +49 (91 32) 82 - 28 97.

Di	15,875 mm	
Di	5/8 inch	
Do	18,258 mm	
Do	23/32 inch	
B	22,23 mm	Допуск: +/-0,25
B	7/8 inch	
f	0,6 mm	Допуск: +/-0,3
Fi max	0,6 mm	
Fi min	0,1 mm	
s3	1 mm	

m	11 g	Вес
C _r	49400 N	динамическая грузоподъемность, радиальная
C _{0r}	88200 N	статическая грузоподъемность, радиальная
Втулки нестандартных размеров – по запросу.		



(1) Стык



(1) $\geq 0,3$ мм (0,012 дюйма)