

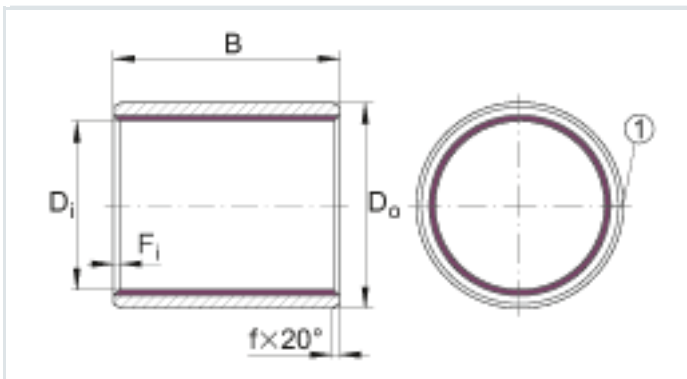
## Гладкие втулки EGB9060-E40-B (Серия EGB..-E40-B)

втулки, необслуживаемые, с основой из бронзы

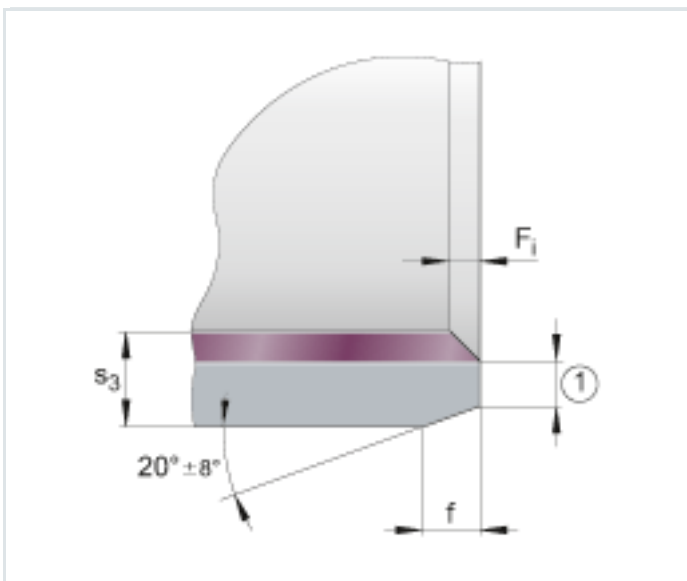
Представленное техническое описание является всего лишь обзором размеров и значений грузоподъемности выбранного изделия. Обязательно следуйте всем указаниям на этих обзорных страницах. Дополнительную информацию о многих изделиях Вы найдете в пункте меню "Описание". Кроме того, Вы можете заказать подробные информационные материалы через сервис заказа каталогов ([https://www.schaeffler.de/content.schaeffler.de/en/news\\_media/index.jsp](https://www.schaeffler.de/content.schaeffler.de/en/news_media/index.jsp)) или по телефону +49 (91 32) 82 - 28 97.

Di	90 mm
Do	95 mm
B	60 mm Допуск: +/-0,25
<p>Рекомендуемый монтажный допуск:            Вал            dW &lt; 80: f7            dW &gt;= 80: h8            Отверстие в корпусе            H7</p>	
f	1,8 mm допуск: +/-0,6
Fi max	1 mm
Fi min	0,2 mm
s3	2,5 mm

m	360 g	Вес
C <sub>r</sub>	756000 N	динамическая грузоподъемность, радиальная
C <sub>0r</sub>	1350000 N	статическая грузоподъемность, радиальная
Втулки нестандартных размеров – по запросу.		



(1) Стык



(1)  $\geq 0,3$  мм (0,012 дюйма)