

Rodamientos oscilantes de bolas

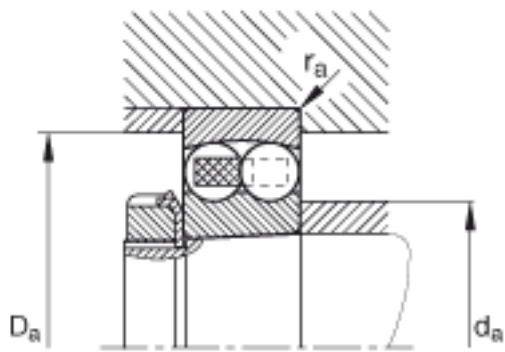
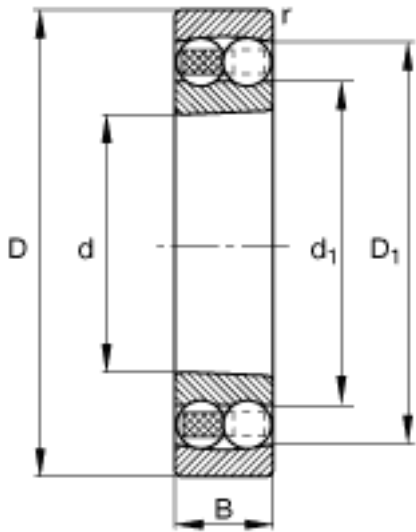
1322-K-M-C3 (Serie 13..-K)

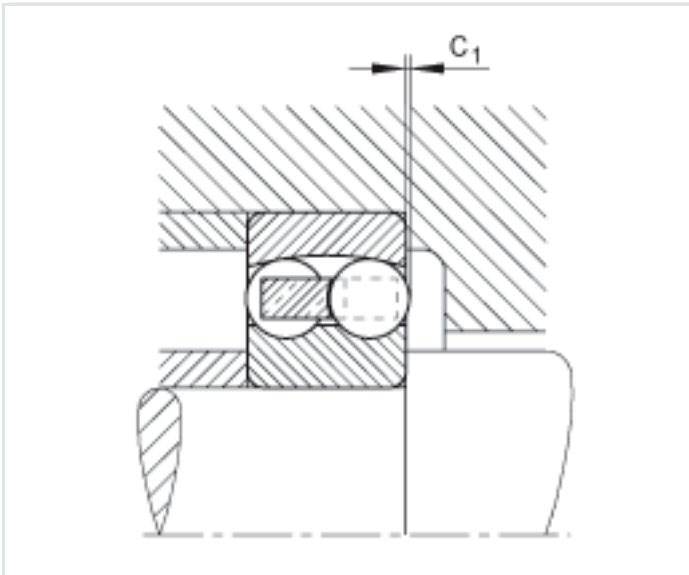
medidas principales según DIN 630, con agujero cónico, conicidad 1:12

Esta hoja de datos sólo es una vista general de medidas y capacidades de carga del producto seleccionado. Tenga en cuenta, sin falta, todas las indicaciones de estas páginas. Para muchos productos encontrará más información bajo el apartado "Descripción" del menú. Además puede solicitar amplio material de información a través de la Solicitud de catálogos (https://www.schaeffler.de/content.schaeffler.de/en/news_media/index.jsp) o por teléfono +49 91 32 82 - 28 97.

d	110 mm	
D	240 mm	
B	50 mm	
C ₁	2,7 mm	El exceso de anchura C ₁ debe tenerse en cuenta en la ejecución de la construcción anexa
D ₁	202,5 mm	
d ₁	154,5 mm	
D _{a max}	226 mm	
d _{a max}	150 mm	
d _{a min}	124 mm	
r _{a max}	2,5 mm	
r _{min}	3 mm	

m	12,2 kg	Peso
C _r	165000 N	Capacidad de carga dinámica, radial
C _{0r}	72000 N	Capacidad de carga estática, radial
n _G	4200 1/min	Velocidad límite
C _{ur}	3400 N	Carga límite de fatiga, radial
n _{θr}	3400 1/min	Velocidad de referencia
e	0,23	
Y ₁	2,79	
Y ₂	4,32	
Y ₀	2,92	
	H322	Referencia, manguito de fijación





Exceso de anchura C1