

Führungsschienen TSX65-E-ADK (Baureihe TSX..-E-ADK)

für Rollenumlaufereinheit RUE..-E, mit Nut für geklemmtes Stahlabdeckband

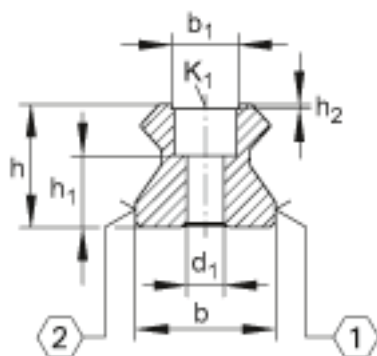
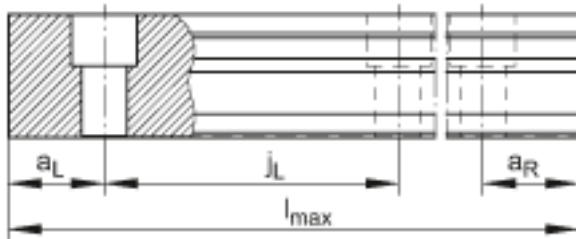
Das vorliegende Datenblatt ist nur eine Übersicht über Maße und Tragzahlen zum gewählten Produkt. Bitte beachten Sie unbedingt alle Hinweise in diesen Übersichtsseiten. Weiterführende Informationen finden Sie für viele Produkte unter dem Menüpunkt "Beschreibung". Außerdem können Sie umfangreiches Informationsmaterial auch über die Katalogbestellung (https://www.schaeffler.de/content.schaeffler.de/de/news_medien/index.jsp) oder Telefon +49 (91 32) 82 - 28 97 bestellen.

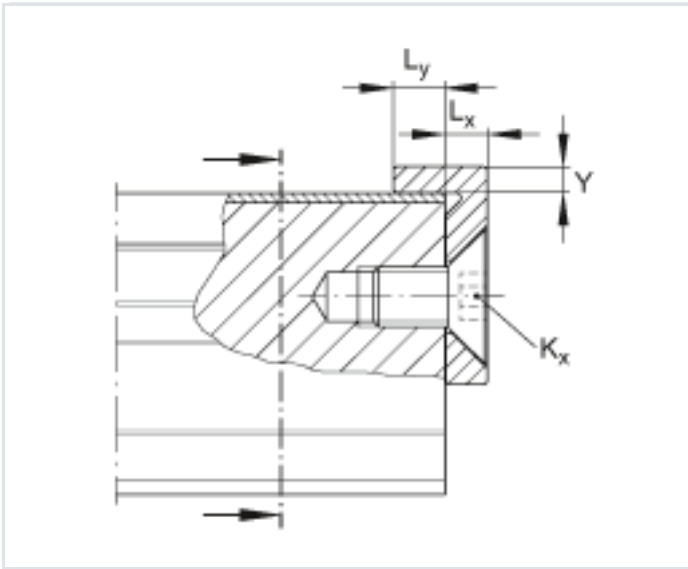
h	53,8 mm	
b	63 mm	Toleranz: -0,005/-0,035
l _{max}	5865 mm	Maximale Länge einteiliger Führungsschienen. Zulässige Schienenteilstücke: siehe Infoteile (Positions- und Längentoleranzen der Führungsschienen)
1)	Anschlagseite	
2)	Beschriftung	
aL _{max}	61 mm	aL und aR sind von der Schienenlänge abhängig
aL _{min}	20 mm	aL und aR sind von der Schienenlänge abhängig
aR _{max}	61 mm	aL und aR sind von der Schienenlänge abhängig
aR _{min}	20 mm	aL und aR sind von der Schienenlänge abhängig
b ₁	27,5 mm	

d1	18 mm	Die angegebenen Drehmomente stellen Maximalwerte zur sicheren Übertragung der Kräfte in vibrationsfreien, quasi statischen Anwendungsfällen (S0=1) dar. Wir empfehlen die Anziehdrehmomente der Schraubenverbindung zur Anschlusskonstruktion unter den anwendungs- und einsetzspezifischen Bedingungen kundenseitig zu bestimmen, und zwar unter Beachtung der Angaben in der VDI-Richtlinie 2230 Blatt 1 (2015) und den Angaben in der Beschreibung.
h1	28,5 mm	Toleranz: +0,5/-0,5
h2	1,1 mm	
jL	75 mm	
K1	M16	Für Schrauben DIN ISO 4762-12.9 Anziehdrehmoment [MA] max.: M6 = 17 Nm M8 = 41 Nm M10 = 83 Nm M12 = 140 Nm M14 = 220 Nm M16 = 340 Nm Die angegebenen Drehmomente stellen Maximalwerte zur sicheren Übertragung der Kräfte in vibrationsfreien, quasi statischen Anwendungsfällen (S0=1) dar. Wir empfehlen die Anziehdrehmomente der Schraubenverbindung zur Anschlusskonstruktion unter den anwendungs- und einsetzspezifischen Bedingungen kundenseitig zu bestimmen, und zwar unter Beachtung der Angaben in der VDI-Richtlinie 2230 Blatt 1 (2015) und den Angaben in der Beschreibung.
Kx	M6	
Lx	4 mm	
Ly	5 mm	
Y	2,5 mm	

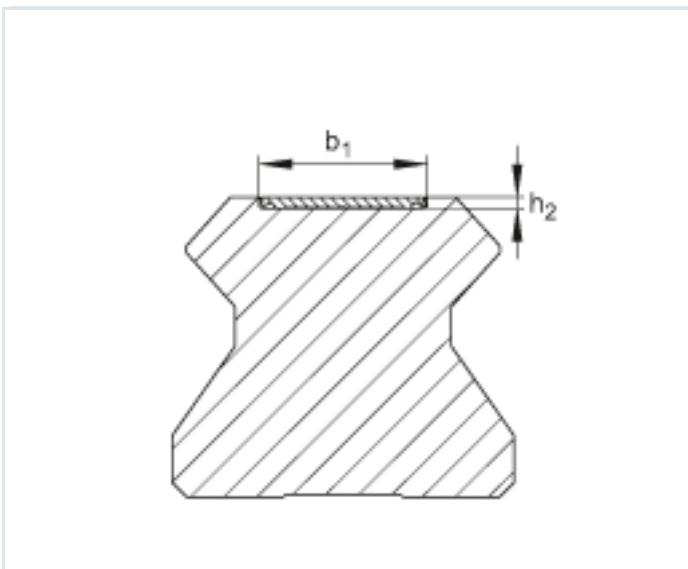
ms

19,5 kg/m Masse der Führungsschiene





Halteplatte und Abdeckband



Abdeckband