

Spindellager HCB71908-CDLR-T-P4S

(Baureihe HCB719..-CDLR)

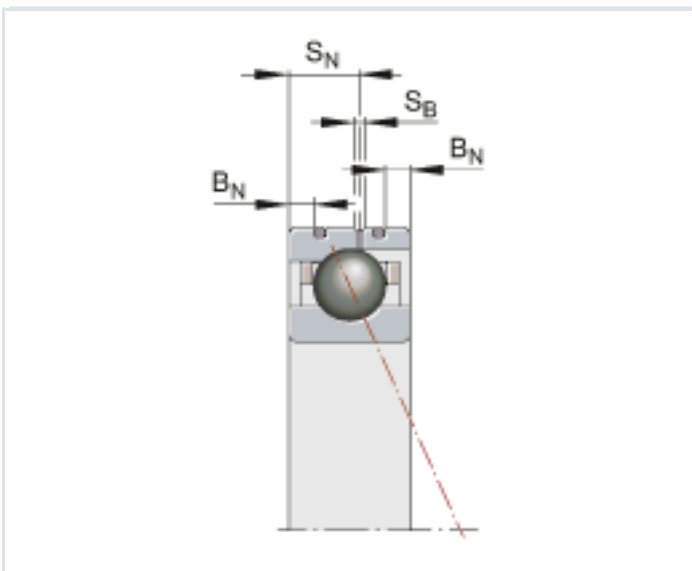
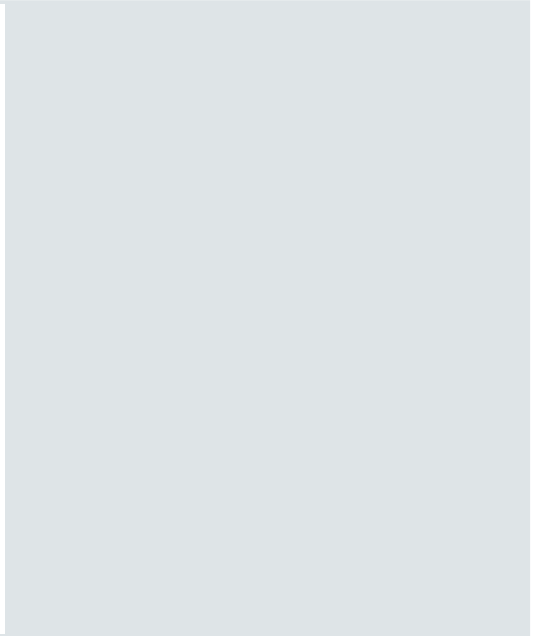
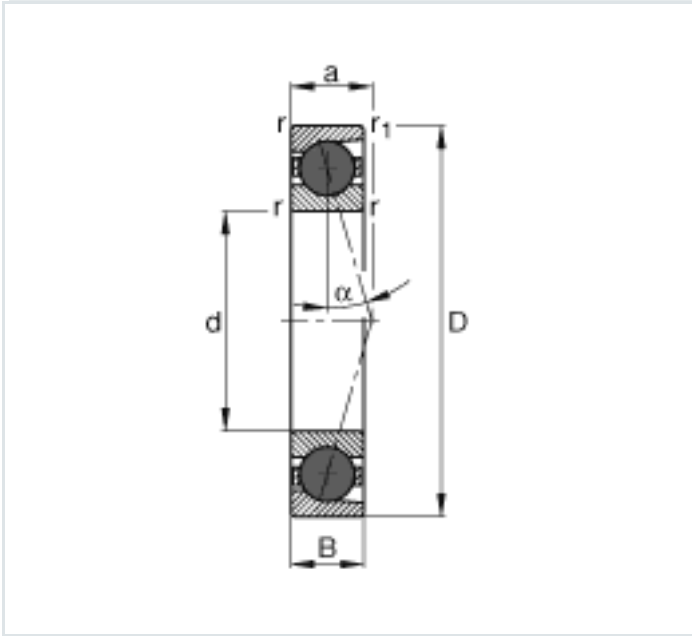
angestellt, paar- oder satzweise, Druckwinkel $\alpha = 15^\circ$, mit Keramikkugeln, eingengte Toleranzen, für direkte Schmierölauführung durch den Außenring, mit eingelegten O-Ringen

Das vorliegende Datenblatt ist nur eine Übersicht über Maße und Tragzahlen zum gewählten Produkt. Bitte beachten Sie unbedingt alle Hinweise in diesen Übersichtsseiten. Weiterführende Informationen finden Sie für viele Produkte unter dem Menüpunkt "Beschreibung". Außerdem können Sie umfangreiches Informationsmaterial auch über die Katalogauswahl (https://www.schaeffler.de/content.schaeffler.de/de/news_medien/index.jsp) oder Telefon +49 (91 32) 82 - 28 97 bestellen.

d	40 mm	
D	62 mm	
B	12 mm	
a	12,8 mm	
BN	2,2 mm	
Da	58,5 mm	Toleranz: H12
da	45 mm	Toleranz: h12
r1 min	0,6 mm	
ra1 max	0,15 mm	
ra max	0,6 mm	
rmin	0,6 mm	

SB	1,4 mm	
SN	6,6 mm	
α	15 °	Druckwinkel
m	0,086 kg	≈ Gewicht
Cr	18100 N	dynamische Tragzahl, radial
C0r	9400 N	statische Tragzahl, radial
Cur	760 N	Ermüdungsgrenzbelastung, radial
nG Fett	32000 1/min	Grenzdrehzahl für Fettschmierung Die Grenzdrehzahlen beziehen sich auf elastisch vorgespannte Einzellager.
nG Öl	50000 1/min	Grenzdrehzahl für Öl-Minimalmengenschmierung Die Grenzdrehzahlen beziehen sich auf elastisch vorgespannte Einzellager.
FV L	39 N	Vorspannkraft
FV M	156 N	Vorspannkraft
FV H	337 N	Vorspannkraft
KaE L	116 N	Abhebekraft
KaE M	494 N	Abhebekraft
KaE H	1127 N	Abhebekraft
Ca L	33,5 N/μm	axiale Steifigkeit

Ca M	59,2 N/μm	axiale Steifigkeit
Ca H	84,7 N/μm	axiale Steifigkeit



Ausführung: DLR

